



SLDR, SLDG

Laser Detectors

Gebbruiksaanwijzing

December 2018 (Dutch)

© 2018 Fluke Corporation. All rights reserved. Specifications are subject to change without notice.
All product names are trademarks of their respective companies.

BEPERKTE GARANTIE EN BEPERKING VAN AANSPRAKELIJKHEID

Dit product van Fluke is vrij van materiaal- en fabricagefouten gedurende drie jaar vanaf de datum van aankoop. Deze garantie geldt niet voor zekeringen, wegwerpbatterijen of beschadiging door ongeluk, verwaarlozing, verkeerd gebruik of abnormale bedienings- of behandelingsomstandigheden. Wederverkopers zijn niet gemachtigd om enige andere garantie namens Fluke te verstrekken. Voor service gedurende de garantieperiode moet u het defecte product samen met een beschrijving van het probleem naar het dichtstbijzijnde door Fluke erkende servicecentrum te sturen.

DEZE GARANTIE IS UW ENIGE VERHAAL. ER WORDEN GEEN ANDERE UITDRUKKELIJKE OF STILZWIJGENDE GARANTIES, ZOALS GESCHIKTHEID VOOR EEN BEPAALD DOEL, VERSTREKT. FLUKE IS NIET AANSPRAKELIJK VOOR BIJZONDERE SCHADE, INDIRECTE SCHADE, INCIDENTELE SCHADE OF GEVOLGSCHADE OF VERLIEZEN, VOORTVLOEIENDE UIT WELKE OORZAAK OF THEORIE DAN OOK. Aangezien in bepaalde staten of landen de uitsluiting of beperking van een stilzwijgende garantie of van incidentele schade of gevolgschade niet is toegestaan, is het mogelijk dat deze beperking van aansprakelijkheid niet op u van toepassing is.

Fluke Corporation
P.O. Box 9090
Everett, WA 98206-9090
U.S.A.

Fluke Europe B.V.
P.O. Box 1186
5602 BD Eindhoven
The Netherlands

ООО «Флюк СИИЙЭС»
125167, г. Москва,
Ленинградский проспект дом 37,
корпус 9, подъезд 4, 1 этаж

Inhoudsopgave

Titel	Pagina
Inleiding.....	1
Contact opnemen met Fluke.....	1
Veiligheidsinformatie.....	1
Productkenmerken.....	3
Gebruik van de detector.....	6
Onderhoud.....	7
Product reinigen.....	7
Batterijen.....	7
Specificaties.....	8

Inleiding

De laserdetectoren SLDR en SLDG (de detector of het product) zijn instrumenten met batterijvoeding die laserstralen detecteren die moeilijk met het menselijke oog kunnen worden waargenomen. Gebruik het product met een laserwaterpas om nieuwe waterpas- en hellingsmarkeringen te identificeren. De SLDR detecteert een rode laserstraal. De SLDG detecteert een groene laserstraal.

Contact opnemen met Fluke

Neem contact op met Fluke via een van onderstaande telefoonnummers:

- Technische ondersteuning VS: 1-800-44-FLUKE (1-800-443-5853)
- Kalibratie/reparatie VS: 1-888-99-FLUKE (1-888-993-5853)
- Canada: 1-800-36-FLUKE (1-800-363-5853)
- Europa: +31 402-675-200
- Japan: +81-3-6714-3114
- Singapore: +65-6799-5566
- China: +86-400-921-0835
- Brazilië: +55-11-3530-8901
- Vanuit andere landen: +1-425-446-5500

Of ga naar de PLS-website www.plslaser.com.

Ga om de nieuwste handleidingen of de laatste aanvulling daarop te bekijken, af te drukken of te downloaden naar www.plslaser.com.

Veiligheidsinformatie

Waarschuwing wijst op omstandigheden en handelingen die gevaarlijk zijn voor de gebruiker; **Let op** wijst op omstandigheden en handelingen die het product of de te testen apparatuur kunnen beschadigen.

Waarschuwing








Letsel voorkomen:

- **Lees alle veiligheidsinformatie voordat u het product gebruikt.**
- **Lees alle instructies zorgvuldig.**
- **Wijzig het product niet en gebruik het uitsluitend volgens de voorschriften, want anders is de beveiliging van het product mogelijk niet langer voldoende.**

- **Gebruik het product alleen als het correct werkt.**
- **Gebruik het product niet als het gewijzigd of beschadigd is.**
- **Verwijder de batterijen wanneer het product gedurende een lange periode niet zal worden gebruikt of wanneer het bij temperaturen boven 50 °C wordt opgeslagen. Als de batterijen niet worden verwijderd, kan het product door batterijlekkage beschadigd raken.**

Tabel 1 bevat een lijst met de pictogrammen die op het product en in deze handleiding kunnen worden gebruikt.

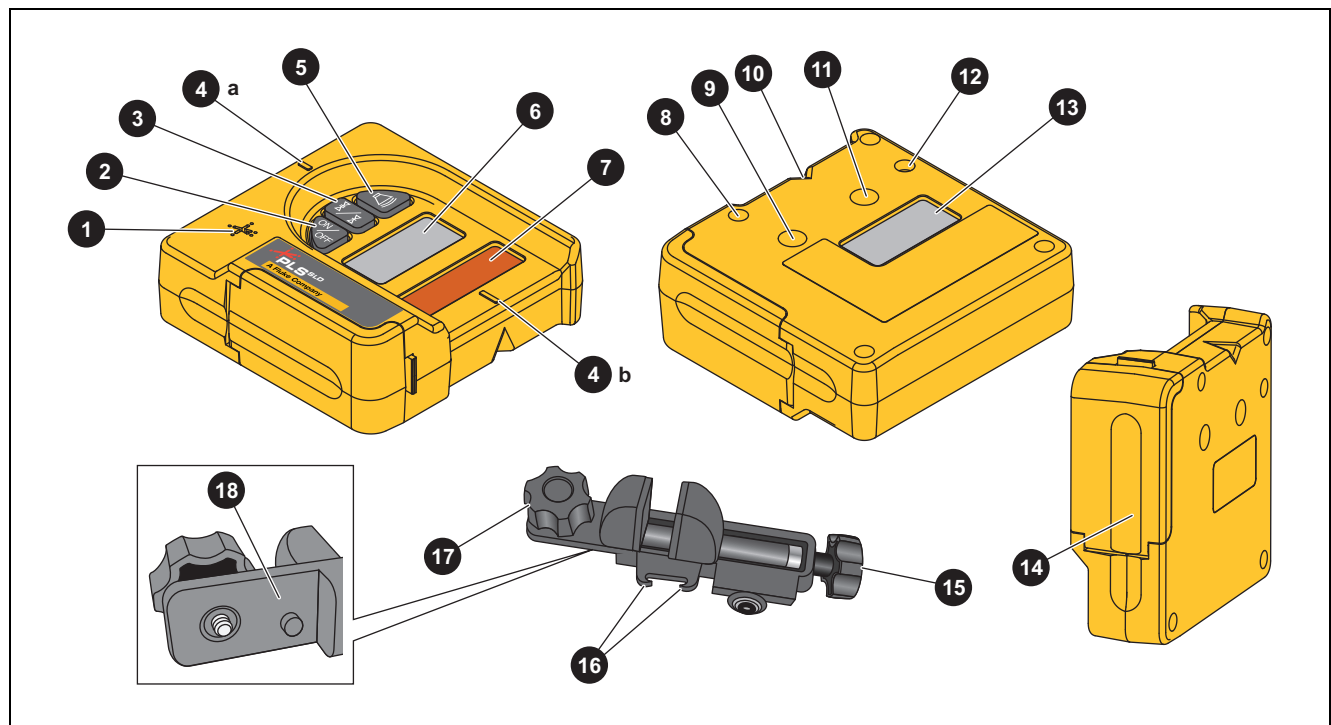
Tabel 1. Pictogrammen

Pictogram	Beschrijving	Pictogram	Beschrijving
	Raadpleeg de gebruikersdocumentatie.		Conform richtlijnen van de Europese Unie.
	WAARSCHUWING. GEVAAR		Conform relevante Australische veiligheids- en EMC-normen.
	Batterij of batterijvak.		Conform relevante EMC-normen van Zuid-Korea.
	Dit product voldoet aan de merktekenvereisten van de AEEA-richtlijn. Het aangebrachte merkteken duidt erop dat dit elektrische/elektronische product niet met het huishoudelijk afval mag worden afgevoerd. Productcategorie: Met betrekking tot de apparatuurtypen van bijlage I van de AEEA-richtlijn, valt dit product onder categorie 9, 'meet- en controle-instrumenten'. Werp dit product niet met gewoon ongescheiden afval weg.		

Productkenmerken

Tabel 2 toont de kenmerken van het product.

Tabel 2. Kenmerken



Item	Beschrijving	Functie
1	Uitgangssignaal pieper	Snel - Detector is te laag gericht. Continu - Detector is "op peil". Langzaam - Detector is te hoog gericht.
2	Aan-/uitknop	Schakelt het product in/uit.
3	Knop voor detectienauwkeurigheid	Hiermee stelt u het niveau van de detectienauwkeurigheid in.
4	Hellingsmarkeringen	Uitlijnen met de positie van de laserstraal op de LCD en de offset-inkeping om te bevestigen dat de meting op peil is.
5	Toets voor de pieper	Schakelt de pieper in/uit.
6	LCD-scherm vóór	Zie tabel 3.
7	Laserstraalontvangstvenster	Detecteert een laserstraal indien naar een laser gericht.
8	Horizontale klemgeleiding	Wordt gebruikt voor het horizontaal uitlijnen van de klem.
9	Schroefdraad horizontale stangklemschroef	Geschikt voor de stangklemschroef om de klem horizontaal op de detector aan te sluiten.

Tabel 2. Kenmerken (vervolg)

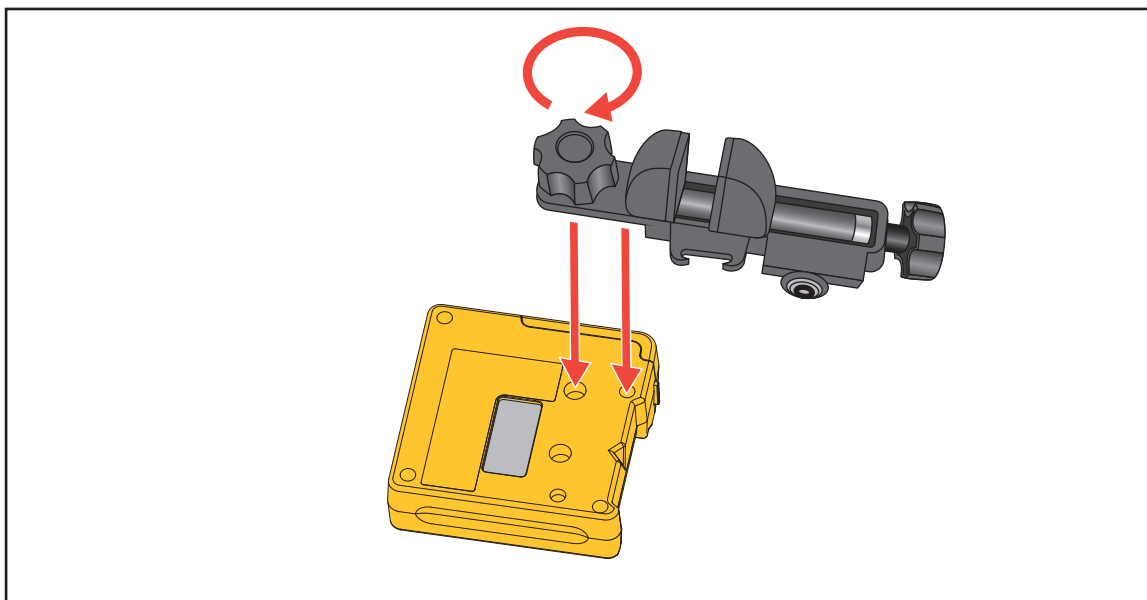
Item	Beschrijving	Functie
10	Offset-inkeping	Gebruik deze om de referentiemarkeringen over te brengen naar een punt dat zich op 53,18 mm van de rand van de detector bevindt.
11	Schroefdraad verticale stangklemschroef	Geschikt voor de stangklemschroef om de klem verticaal op de detector aan te sluiten.
12	Verticale klemgeleiding	Wordt gebruikt om de klem verticaal uit te lijnen.
13	LCD-scherm achter	Werkt hetzelfde als het LCD-scherm vóór. Zie tabel 3.
14	Batterijklep	Beschermt de batterij.
15	Stangklemschroef	Rechtsom draaien om de klem aan de detector te bevestigen.
16	Uitlijningspunt	Hiermee wordt de stangklem bevestigd aan de detector en ten opzichte van de detector uitgelijnd, in horizontale of verticale positie.
17	Referentie-indicator	Wordt gebruikt voor uitlijning met de hellingsmarkeringen op de detector voor meetwaarden van de meetstok.
18	Knop van klemschroef	Hiermee wordt de klem aan de meetstok of -staf bevestigd.

Tabel 3 geeft een overzicht van de functies op het bedieningspaneel.

Tabel 3. Bedieningspaneel

Item	Beschrijving
1	Gemiddelde detectienauwkeurigheid (1,75 mm)
2	Fijne detectienauwkeurigheid (0,75 mm)
3	Detector is te hoog gericht.
4	Detector is te laag gericht.
5	Status pieper aan/uit
6	Batterijstatus
7	Laserstraalpositie

Afbeelding 1 toont hoe de stangkleem aan het product moet worden bevestigd.



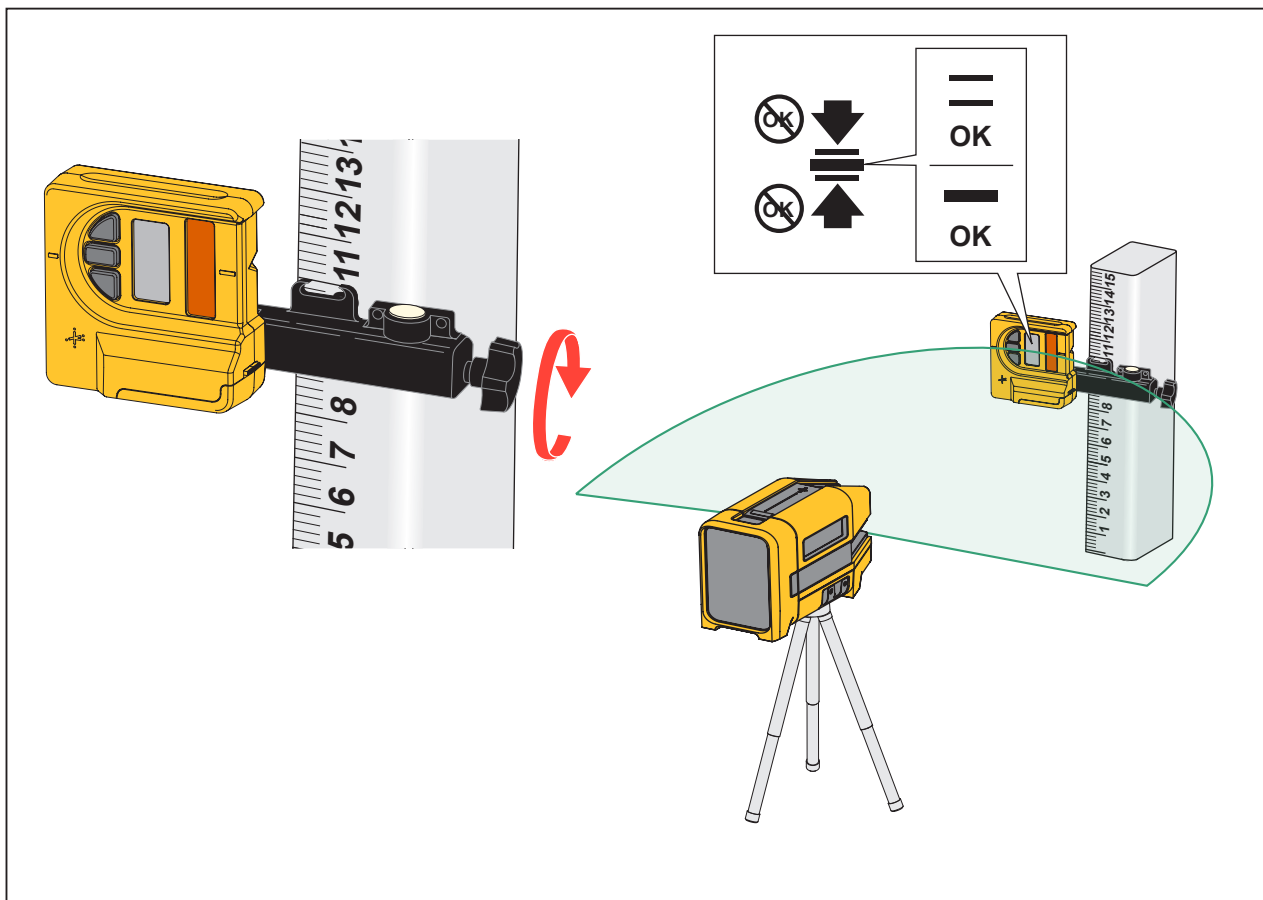
Afbeelding 1. Stangkleembevestiging

Gebruik van de detector

Gebruik de detector en de laserwaterpas om nieuwe waterpas- en hellingsmarkeringen te identificeren.

Om nieuwe niveau- en hellingsmarkeringen te identificeren:

1. Plaats de onderkant van de laserwaterpas op een stabiel oppervlak of een statief.
2. Sluit u de detector aan op een meetstok of staf.
3. Schakel de laserwaterpas en de detector in en richt de laserstraal in de richting van het laserontvangstvenster van de detector. Zie afbeelding 2.
4. Verplaats de detector omhoog en omlaag langs de stang totdat de laserwaterpas op het LCD-scherm aangeeft dat de detector waterpas is met de laserstraal. Als de pieper is ingeschakeld, zendt de detector ook een continu uitgangssignaal uit wanneer de detector waterpas is met de laser.
5. Bevestig de detector aan de stang en voert metingen uit, indien nodig.



Afbeelding 2. Waterpas en detector

Onderhoud

Om het product te onderhouden, reinigt u de behuizing, de LCD's voor en achter en het laserstraalontvangstvenster en vervangt u de batterij.

⚠ Let op

Laat het product niet vallen om beschadiging van het product te voorkomen. Behandel het product als een gekalibreerd instrument.

Product reinigen

⚠ Let op

Gebruik geen schuurmiddelen, isopropylalcohol of oplosmiddelen om het product te reinigen.

Reinig de behuizing met een vochtige doek en een milde zeepoplossing.

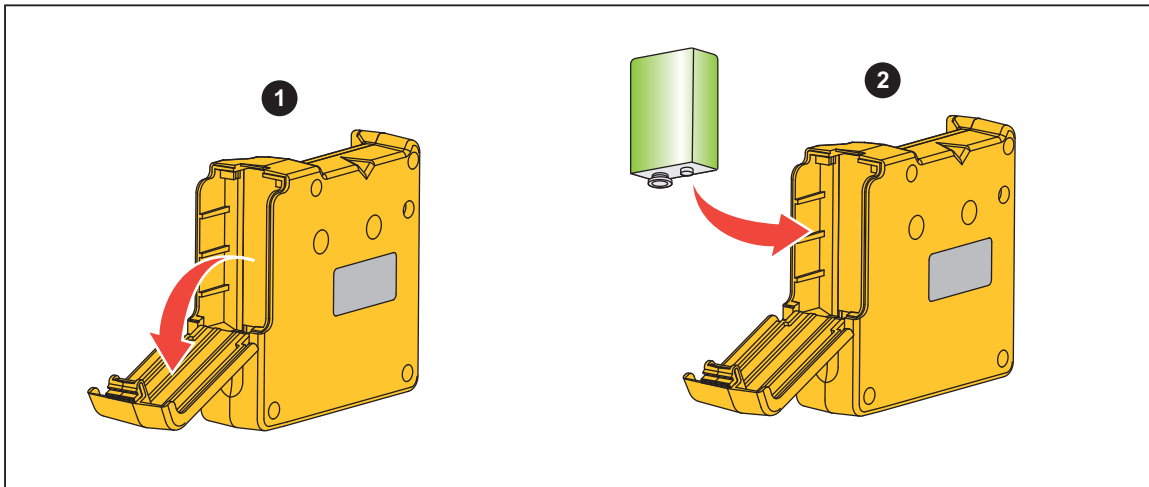
Gebruik een bus met perslucht of een ioniseerpistool met droge stikstof, indien beschikbaar om de voorste LCD, het achterste LCD en het laserstraalontvangstvenster te reinigen.

Batterijen

Vervang de batterij wanneer de batterij-indicator aangeeft dat de batterijen bijna leeg zijn.

Batterij plaatsen of vervangen (zie afbeelding 3):

1. Open het batterijvak.
2. Breng een 9V-batterijen aan met de juiste polariteit.
3. Sluit het batterijvak.



Afbeelding 3. Batterijen vervangen

Specificaties

Bedrijfsbereik	≥6 m tot ≤60 m (≥20 ft tot ≤200 ft)
Detectiehoogte	≤50 mm (2 inch)
Nauwkeurigheid	
Fijn	0,75 mm
Medium	1,75 mm
Voeding	
Batterijen.....	1 x 9 V alkaline IEC LR61
Gebruiksduur batterij.....	≥30 uur, continu gebruik, zoals getest
Afmetingen	
(H x B x L)	83 mm x 83 mm x 32 mm (3,25 inch x 3,25 inch x 1,25 inch)
Gewicht	
Zonder klem	136 g (4,8 oz)
Met klem	227 g (8 oz)
Temperatuur	
Bedrijf.....	-18 °C tot +50 °C
Opslag	
Zonder batterij	-40 °C tot +70 °C (-40 °F tot +158 °F)
Met batterij.....	-20 °C tot +50 °C (-0,4 °F tot +122 °F)
Hoogte	
Bedrijf.....	2.000 m
Opslag	12.000 m
Veiligheid	IEC 61010-1: Vervuilingsgraad 2
Elektromagnetische compatibiliteit (EMC)	
Internationaal	IEC 61326-1: Elektromagnetische Omgeving, Basis CISPR 11: Groep 1, klasse B
<i>Groep 1: De apparatuur heeft bewust gegenereerde en/of gebruikt geleidend gekoppelde hoogfrequente energie die nodig is voor het interne functioneren van de apparatuur zelf.</i>	
<i>Klasse B: Apparatuur is geschikt voor gebruik in woningen en gebouwen die direct zijn aangesloten op een laagspanningsvoedingsnet voor gebouwen voor woondoeleinden.</i>	
<i>Als de apparatuur wordt aangesloten op een te testen object, kunnen er emissies optreden die groter zijn dan de door CISPR 11 vastgelegde niveaus</i>	
Korea (KCC)	Apparatuur van klasse B (zend- en communicatieapparatuur voor thuisgebruik)
USA (FCC).....	47 CFR 15 subdeel B. Dit product wordt als vrijgesteld apparaat beschouwd volgens clause 15.103.