

RSE300, RSE600

Thermal Imagers

Gebbruiksaanwijzing

BEPERKTE GARANTIE EN BEPERKING VAN AANSPRAKELIJKHEID

Fluke garandeert voor elk van haar producten, dat het bij normaal gebruik en onderhoud vrij is van materiaal- en fabricagefouten. De garantieperiode bedraagt 2 jaar en gaat in op de datum van verzending. De garantie op onderdelen en op de reparatie en het onderhoud van producten geldt 90 dagen. Deze garantie geldt alleen voor de eerste koper of de eindgebruiker die het product heeft aangeschaft bij een door Fluke erkend wederverkoper, en is niet van toepassing op zekeringen, wegwerpbatterijen of enig ander product dat, naar de mening van Fluke, verkeerd gebruikt, gewijzigd, verwaarloosd of verontreinigd is, of beschadigd is door een ongeluk of door abnormale bedienings- of behandelingsomstandigheden. Fluke garandeert dat de software gedurende 90 dagen in hoofdzaak in overeenstemming met de functionele specificaties zal functioneren en dat de software op de juiste wijze op niet-defecte dragers is vastgelegd. Fluke garandeert niet dat de software vrij is van fouten of zonder onderbreking werkt.

Door Fluke erkende wederverkopers verstrekken deze garantie uitsluitend aan eindgebruikers op nieuwe en ongebruikte producten, maar ze zijn niet gemachtigd om deze garantie namens Fluke uit te breiden of te wijzigen. Garantieservice is uitsluitend beschikbaar als het product is aangeschaft via een door Fluke erkend verkooppunt of wanneer de koper de toepasbare internationale prijs heeft betaald. Fluke behoudt zich het recht voor de koper de invoerkosten voor de reparatie-/vervangingsonderdelen in rekening te brengen als het product in een ander land dan het land van aankoop ter reparatie wordt aangeboden.

De garantieverplichting van Fluke beperkt zich, naar goeddunken van Fluke, tot het terugbetalen van de aankoopprijs, het kosteloos repareren of vervangen van een defect product dat binnen de garantieperiode aan een door Fluke erkend service-centrum wordt geretourneerd.

Voor garantieservice vraagt u bij het dichtstbijzijnde door Fluke erkende service-centrum om een retourautorisatienummer en stuurt u het product vervolgens samen met een beschrijving van het probleem franco en met de verzekering vooruitbetaald (FOB bestemming) naar dat centrum. Fluke is niet aansprakelijk voor beschadiging die tijdens het vervoer wordt opgelopen. Nadat het product is gerepareerd op grond van de garantie, zal het aan de koper worden geretourneerd met vervoerkosten vooruitbetaald (FOB bestemming). Als Fluke van oordeel is dat het defect is veroorzaakt door verwaarlozing, verkeerd gebruik, verontreiniging, wijziging, ongeluk of abnormale bedienings- of behandelingsomstandigheden, met inbegrip van overspanningsdefecten die te wijten zijn aan gebruik buiten de opgegeven nominale waarden voor het product of buiten de normale slijtage van de mechanische componenten, zal Fluke een prijsopgave van de reparatiekosten opstellen en niet zonder toestemming aan de werkzaamheden beginnen. Na de reparatie zal het product aan de koper worden geretourneerd met vervoerkosten vooruitbetaald en zullen de reparatie- en retourkosten (FOB afzender) aan de koper in rekening worden gebracht.

DEZE GARANTIE IS HET ENIGE EN EXCLUSIEVE VERHAAL VAN DE KOPER EN VERVANGT ALLE ANDERE UITDRUKKELIJKE OF STILZWIJGENDE GARANTIES, MET INBEGRIJ VAN, MAAR NIET BEPERKT TOT STILZWIJGENDE GARANTIES VAN VERKOOPBAARHEID OF GESCHIKTHEID VOOR EEN BEPAALD DOEL. FLUKE IS NIET AANSPRAKELIJK VOOR BIJZONDERE SCHADE, INDIRECTE SCHADE, INCIDENTELE SCHADE OF GEVOLGSCHADE, MET INBEGRIJ VAN VERLIES VAN GEGEVENS, VOORTVLOEIENDE UIT WELKE OORZAAK OF THEORIE DAN OOK.

Aangezien in bepaalde landen of staten de beperking van de geldigheidsduur van een stilzwijgende garantie of de uitsluiting of beperking van incidentele schade of gevolgschade niet is toegestaan, is het mogelijk dat de beperkingen en uitsluitingen van deze garantie niet van toepassing zijn op elke koper. Wanneer een van de voorwaarden van deze garantie door een bevoegde rechtbank of een andere bevoegde beleidsvormer ongeldig of niet-afdwingbaar wordt verklaard, heeft dit geen consequenties voor de geldigheid of afdwingbaarheid van enige andere voorwaarde van deze garantie

Fluke Corporation
P.O. Box 9090
Everett, WA 98206-9090
U.S.A.

Inhoudsopgave

Titel	Pagina
Inleiding.....	1
Contact opnemen met Fluke.....	1
Veiligheidsinformatie.....	1
Specificaties.....	1
Productkenmerken.....	2
Kenmerken	2
LED-indicator	3
Bediening.....	4
SmartView R&D-software	6
Accessoires.....	6
Optionele lenzen	7
Onderhoud.....	8
Behuizing reinigen	8
Verzorging van de lens	8

Inleiding

De RSE300 en RSE600 Thermal Imagers (het product of de Imager) zijn stationaire warmtebeeldcamera's (thermografische camera's, infraroodcamera's) voor gebruik in veel uiteenlopende toepassingen. Deze toepassingen zijn bijvoorbeeld het opsporen van problemen in apparatuur, preventief en voorspellend onderhoud, gebouwdiagnose en onderzoek en ontwikkeling.

De Imager kan infraroodvideo's en video's gemaakt met IR-Fusion-technologie live streamen naar een pc waarop SmartView R&D-software is geïnstalleerd. SmartView R&D is een professioneel, high-performance softwarepakket voor hoogwaardige analyse en rapportage. De Imager werkt ook met MATLAB® en LabVIEW®.

Contact opnemen met Fluke

Fluke Corporation is wereldwijd actief. Ga voor lokale contactgegevens naar onze website: www.fluke.com.

Ga naar onze website om uw product te registreren of om de nieuwste handleidingen of de laatste aanvullingen daarop te bekijken, af te drukken of te downloaden.

Fluke Corporation	Fluke Europe B.V.
P.O. Box 9090	P.O. Box 1186
Everett WA 98206-9090	5602 BD Eindhoven
Verenigde Staten	Nederland

+1-425-446-5500 fluke-info@fluke.com

Veiligheidsinformatie

Algemene veiligheidsinformatie vindt u in het gedrukte veiligheidsinformatiedocument dat bij het product wordt geleverd en op www.fluke.com. Waar van toepassing wordt specifiekere veiligheidsinformatie vermeld.

Specificaties

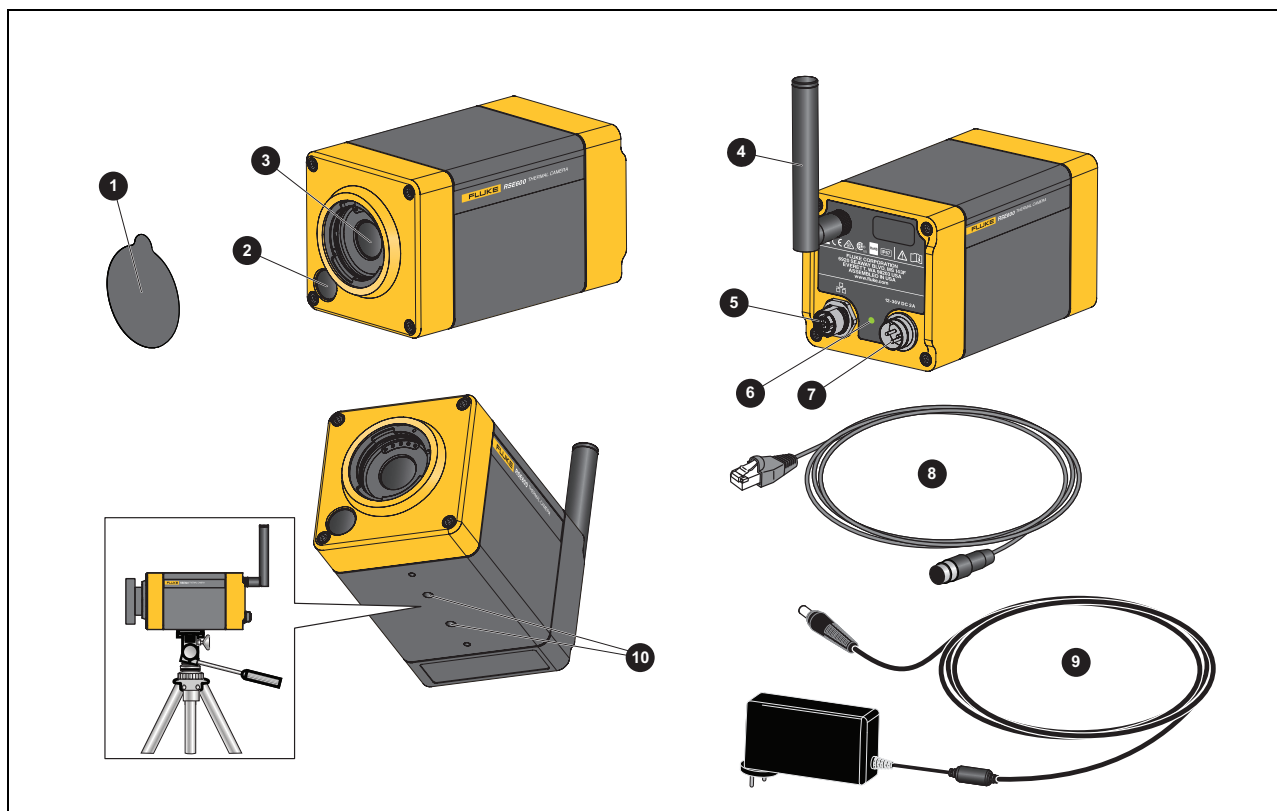
De volledige specificaties vindt u op www.fluke.com. Zoek naar RSE300 of RSE600.

Productkenmerken

Kenmerken

Tabel 1 bevat een overzicht van de kenmerken van het product.

Tabel 1. Kenmerken



Onderdeel	Beschrijving	Onderdeel	Beschrijving
1	Lensdop	6	LED-indicator (zie <i>LED-indicator</i>)
2	Lens voor zichtbaar licht	7	M16 DC-voeding
3	Infraroodlens	8	M12 ethernet- en Power-over-Ethernet-kabel
4	Antenne	9	M16 DC-voedingskabel
5	M12 ethernet- en Power-over-Ethernet-aansluiting	10	Montagegaten voor statief/ accessoires

LED-indicator

Tabel 2 verklaart de betekenis van de kleuren van de LED-indicator.

Tabel 2. Kleuren van de LED-indicator

Kleur	Beschrijving	Actie
Knipperend rood	Niet gereed of niet in staat om met de motor te communiceren.	Wacht tot het product is opgewarmd. of Sluit het uiteinde met de RJ45-connector van de Ethernetkabel aan op de Ethernet-switch en sluit het uiteinde met de M12-connector aan op het product. Als het probleem aanhoudt, zie Contact opnemen met Fluke .
Continu rood	Te hoge omgevingstemperatuur.	Breng het product naar een koele plek.
Knipperend groen	Het flashgeheugen wordt bijgewerkt.	N.v.t.
Continu groen	Gereed, IP-adres is ingesteld en Ethernetkabel is aangesloten.	Het product kan worden gebruikt.
Knipperend geel	Bezig met opstarten	N.v.t.
Continu geel	Wacht, het besturingssysteem wordt geladen.	N.v.t.
Continu blauw	Sluiter is gesloten	N.v.t.

Bediening

De Imager en SmartView R&D hebben een stabiele netwerkverbinding nodig om goed te kunnen functioneren. Stel uw netwerk zodanig in dat er geen storing is door andere systemen. Sluit de Imager niet aan op een virtueel privénetwerk (VPN). SmartView R&D is een data-intensieve toepassing. Gebruik van andere data-intensieve toepassingen (het streamen van audio of video) op de pc of op hetzelfde netwerk kan leiden tot gegevensverlies.

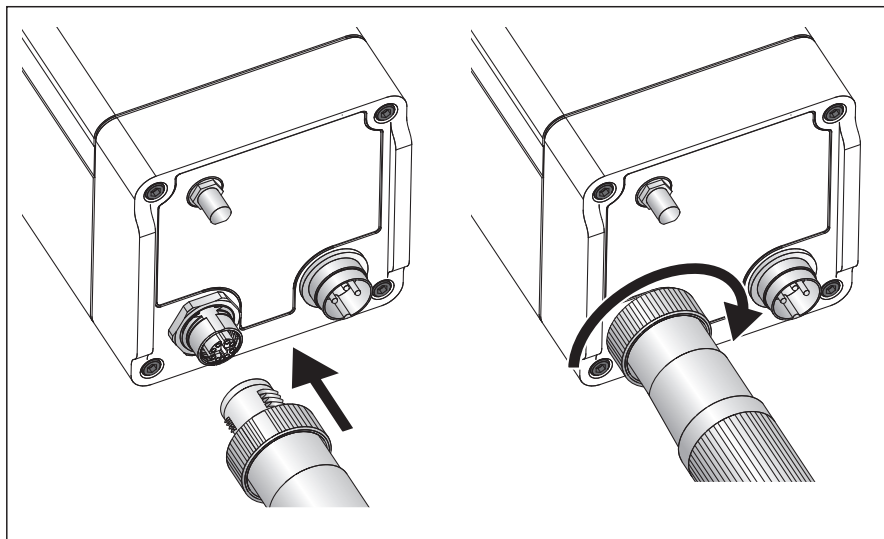
Opmerking

Alle Thermal Imagers moeten voldoende opwarmtijd krijgen voor nauwkeurige temperatuurmetingen en de beste beeldkwaliteit. Fluke raadt een opwarmtijd van 60 minuten aan voor optimale prestaties.

Het product instellen:

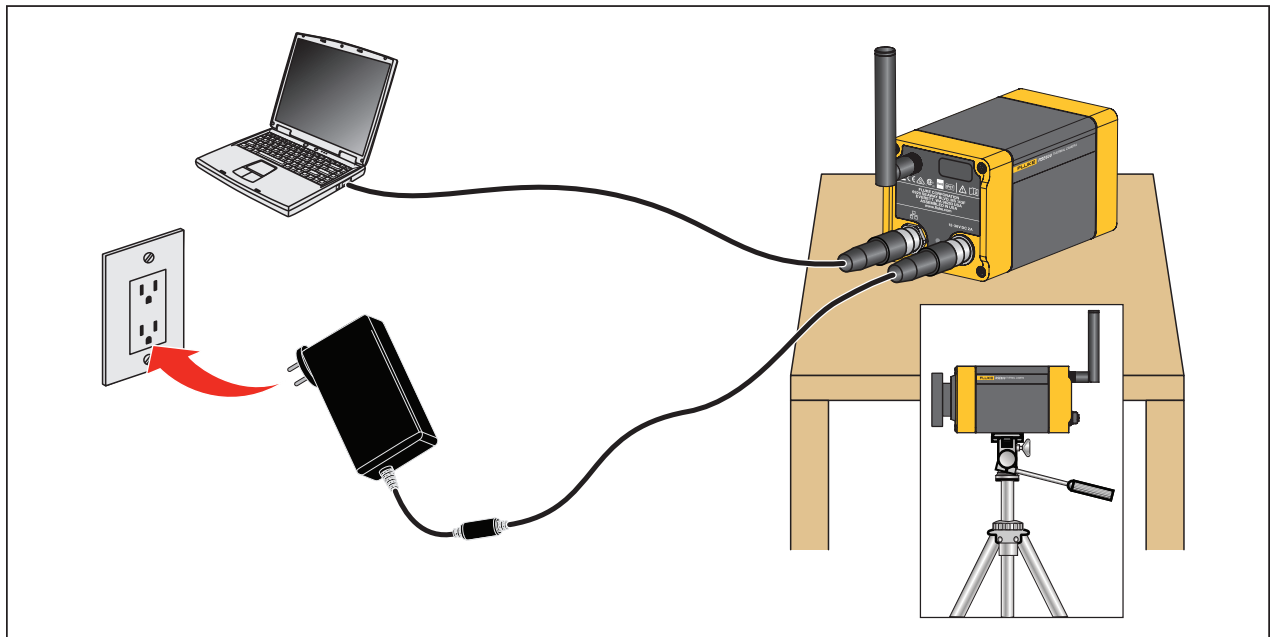
1. Sluit de antenne aan.
2. Stabiliseer het product op een vlakke ondergrond of op een statief.
3. Sluit het uiteinde met de M12-connector van de ethernetkabel aan op de M12-ethernet aansluiting van het product. Zie [Afbeelding 1](#).
 - a. Steek de ethernetkabel volledig in de ethernet aansluiting.
 - b. Draai de ring 180 ° rechtsom. Sluit het uiteinde met de M12-connector van de ethernetkabel aan op het product.

Afbeelding 1. M12-aansluiting ethernetkabel



4. Sluit het uiteinde met de RJ45-connector van de ethernetkabel aan op de ethernetaansluiting van de pc. Zie [Afbeelding 2](#).
5. Sluit de AC-stekker van de M16 DC-voedingskabel (15 V DC) aan op een wandcontactdoos en de M16-connector op het product.
6. Wacht tot het product is opgewarmd en de LED-indicator continu groen brandt.
7. Verwijder de lensdop.
8. Gebruik SmartView R&D om het beeld scherp te stellen.

Afbeelding 2. Product instellen



SmartView R&D-software

SmartView R&D-desktopsoftware biedt de mogelijkheid om radiometrische video te streamen, analyseren en exporteren en professionele rapporten te maken.

Kenmerken van SmartView R&D-desktopsoftware:

- Streaming van radiometrische video
- Maken van radiometrische video of beelden
- Beeldanalysetools
- Tools voor data-trending
- Gegevensexporten
- Aangepaste rapporten

Ga voor meer informatie over het downloaden en installeren van SmartView R&D-software naar: <https://www.fluke.com/en-us/support/software-downloads/software-for-fluke-infrared-cameras>.

Accessoires

Tabel 3 bevat een lijst met alle beschikbare accessoires voor de Imager.

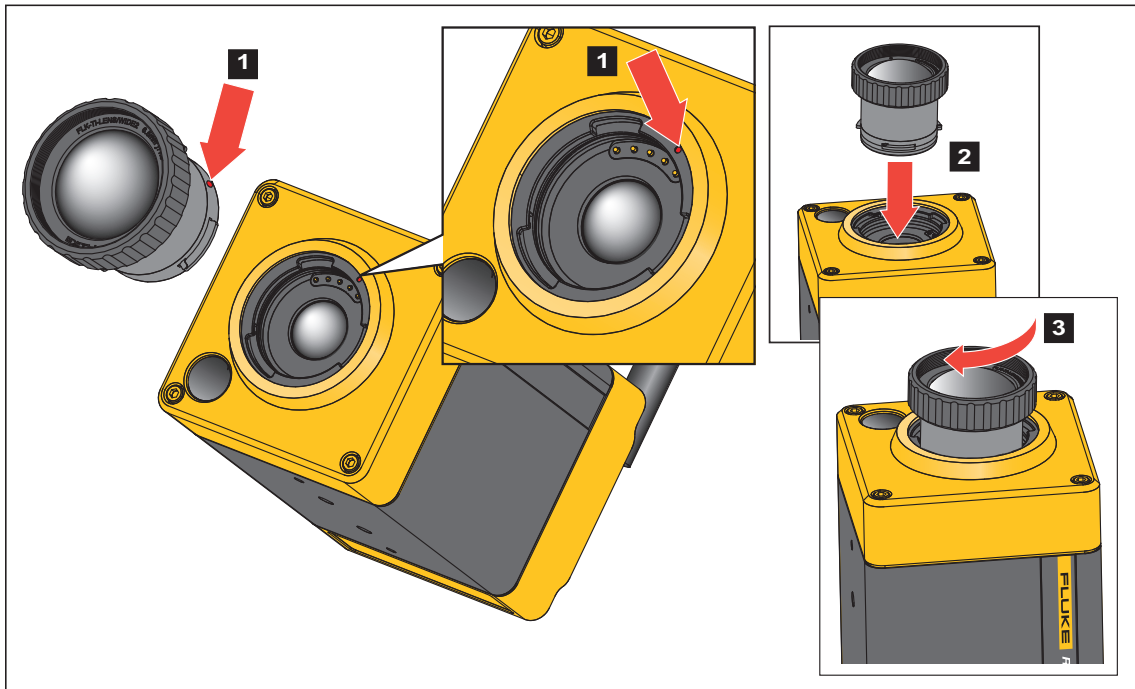
Tabel 3. Accessoires

Model	Beschrijving	Onderdeelnr.
FLK-RSE-MB	Montagevoet	4961344
FLK-0.75X-WIDE-LENS	Slimme infrarood-groothoeklens	4961174
FLK-2X-LENS	Slimme infrarood-telelens 2x	4961163
FLK-4X-LENS	Slimme infrarood-telelens 4x	4961188
FLK-MACRO-LENS	Slimme infrarood-macrolens	4961195

Optionele lenzen

Gebruik optionele lenzen voor meer toepassingen op het gebied van infraroodinspecties. [Afbeelding 3](#) toont hoe u een lens aanbrengt.

Afbeelding 3. Optionele lens aanbrengen



Ga voor meer informatie over optionele lenzen naar www.fluke.com en zoek met de beschrijving in [Tabel 3](#).

Onderhoud

Reiniging van het product en verzorging van de lens zijn de enige onderhoudsvereisten voor het product.

Behuizing reinigen

Reinig de behuizing met een vochtige doek en een milde zeepoplossing. Gebruik geen schuurmiddelen, isopropylalcohol of oplosmiddelen om de behuizing te reinigen.

Verzorging van de lens

Let op

Ga als volgt te werk om beschadiging van de infraroodlens te voorkomen:

- **Reinig de infraroodlens voorzichtig. De lens heeft een gevoelige antireflectiecoating.**
- **Reinig de lens niet te krachtig, omdat dit de antireflectiecoating kan beschadigen.**

Lens reinigen:

1. Gebruik een bus met perslucht of een ioniseerpistool met droge stikstof, indien beschikbaar, om losse deeltjes op het lensoppervlak weg te blazen.
2. Drenk een pluisvrije doek in een in de handel verkrijgbare reinigingsvloeistof voor lenzen die alcohol, ethylalcohol of isopropylalcohol bevat.

Let op

Gebruik geen alcohol op de behuizing om beschadiging van de behuizing te voorkomen.

3. Wring de doek uit om overtollige vloeistof te verwijderen.
4. Veeg het lensoppervlak met één cirkelbeweging af en gooi de doek weg.
5. Herhaal de reiniging zo nodig met een nieuwe pluisvrije doek.