

373

Clamp Meter

Gebruiksaanwijzing

(Dutch)
July 2010

© 2010 Fluke Corporation. All rights reserved. Printed in Taiwan. Specifications are subject to change without notice.
All product names are trademarks of their respective companies.

BEPERKTE GARANTIE EN BEPERKING VAN AANSPRAKELIJKHEID

Dit product van Fluke is vrij van materiaal- en fabricagefouten gedurende drie jaar vanaf de datum van aankoop. Deze garantie geldt niet voor zekeringen, wegwerpbatterijen of beschadiging door ongeluk, verwaarlozing, verkeerd gebruik of abnormale bedienings- of behandelingsomstandigheden. Wederverkopers zijn niet gemachtigd om enige andere garantie namens Fluke te verstrekken. Voor service gedurende de garantieperiode moet u het defecte product samen met een beschrijving van het probleem naar het dichtstbijzijnde door Fluke erkende servicecentrum te sturen.

DEZE GARANTIE IS UW ENIGE VERHAAL. ER WORDEN GEEN ANDERE UITDRUKKELIJKE OF STILZWIJGENDE GARANTIES, ZOALS GESCHIKTHEID VOOR EEN BEPAALD DOEL, VERSTREKT. FLUKE IS NIET AANSPRAKELIJK VOOR BIJZONDERE SCHADE, INDIRECTE SCHADE, INCIDENTELE SCHADE OF GEVOLGSCHADE OF VERLIEZEN, VOORTVLOEIENDE UIT WELKE OORZAAK OF THEORIE DAN OOK. Aangezien in bepaalde staten of landen de uitsluiting of beperking van een stilzwijgende garantie of van incidentele schade of gevolgschade niet is toegestaan, is het mogelijk dat deze beperking van aansprakelijkheid niet op u van toepassing is.

Fluke Corporation
P.O. Box 9090
Everett, WA 98206-9090
Verenigde Staten

Fluke Europa B.V.
P.O. Box 1186
5602 BD Eindhoven
Nederland

Inhoudsopgave

Titel	Pagina
Inleiding	1
Contact opnemen met Fluke	1
Veiligheidsinformatie	2
De meter	7
Elektrische specificaties	15
Mechanische specificaties	16
Omgevingspecificaties	16

Inleiding

⚠ ⚠ Waarschuwing

Lees 'Veiligheidsinformatie' voordat u de meter gebruikt.

De Fluke 373 (de meter) meet true-rms-wisselspanning, true-rms-gelijkspanning, wisselstroom, weerstand en capaciteit.

Contact opnemen met Fluke

Neem contact op met Fluke via onderstaande telefoonnummers:

- Technische ondersteuning VS: 1-800-44-FLUKE (1-800-443-5853)
- Kalibratie en reparatie VS: 1-888-99-FLUKE (1-888-993-5853)
- Canada: 1-800-36-FLUKE (1-800-363-5853)
- Europa: +31 402-675-200
- Japan: +81-3-3434-0181
- Singapore: +65-738-5655
- Vanuit andere landen: +1-425-446-5500

U kunt ook de website van Fluke bezoeken op www.fluke.com.

Registreer dit product op <http://register.fluke.com>.

Ga om de laatste aanvullingen van de handleiding te bekijken, af te drukken of te downloaden naar <http://us.fluke.com/usen/support/manuals>.

Veiligheidsinformatie


Met **Waarschuwing** worden omstandigheden en acties aangeduid die een gevaar vormen voor de gebruiker; met **Let op** worden omstandigheden en procedures aangeduid die schade aan de meter, schade aan de geteste apparatuur of permanent gegevensverlies kunnen veroorzaken.

De symbolen die op de meter en in deze gebruiksaanwijzing worden gebruikt, worden in tabel 1 toegelicht.

Waarschuwing

Neem de volgende richtlijnen in acht om elektrische schokken of lichamelijk letsel te voorkomen:

- Gebruik de meter uitsluitend op de in deze gebruiksaanwijzing beschreven wijze om te voorkomen dat de meter niet de voorziene bescherming biedt.
- Controleer eerst de behuizing van de meter. Controleer op barsten of ontbrekende kunststof. Bekijk de isolatie rond de aansluitpunten zorgvuldig.
- Meet de wisselstroom nooit terwijl de testkabels zich in de ingangen bevinden.

- Controleer of de batterijklep gesloten en vergrendeld is voordat u met de meter werkt.
- Verwijder de testkabels van de meter voordat u de batterijklep opent.
- Controleer de testkabels op beschadigde isolatie of blootgesteld metaal. Controleer de continuïteit van de testkabels. Vervang beschadigde testkabels voordat u de meter gebruikt.
- Gebruik de meter niet als deze niet correct werkt. Dit kan een nadelige invloed op de veiligheid hebben. Laat de meter nakijken als u het niet zeker weet.
- Gebruik de meter niet bij explosiegevaarlijke gassen, dampen en vochtige of natte omgevingen.
- Breng tijdens het meten de vingers nooit voorbij de tastbare barrière. Zie "De meter" ①.
- Voorzie de meter uitsluitend van stroom met AA-batterijen die op de juiste wijze in de meterbehuizing zijn geplaatst.
- Vervang de batterijen zodra de indicator voor batterij bijna leeg  verschijnt om onjuiste aflezingen te voorkomen die tot elektrische schokken of letsel kunnen leiden.
- Als u onderhoud aan de meter verricht, gebruik dan uitsluitend gespecificeerde vervangingsonderdelen.
- Onderhoud aan de meter moet uitsluitend worden verricht door gekwalificeerd personeel.
- Wees voorzichtig bij spanningen > 30 V ac rms, 42 V ac piek of 60 V dc. Een dergelijke spanning kan leiden tot elektrische schokken.
- Leg nooit meer dan de op de meter vermelde nominale spanning aan tussen de aansluitingen of tussen een aansluiting en aarde.
- Als u met de probes werkt, moet u uw vingers achter de vingerbescherming houden.


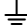










- Sluit het aardsnoer aan voordat u de onder stroom staande testkabel aansluit. Als u de testkabels losmaakt, moet u de onder stroom staande testkabel eerst losmaken.
- Werk niet alleen om er zeker van te zijn dat u hulp kunt krijgen in geval van nood.
- Wees uiterst voorzichtig als u in de omgeving van onafgeschermd geleiders of rails werkt. Contact met de geleider kan elektrische schokken veroorzaken.
- Neem de plaatselijke en landelijke veiligheidsvoorschriften in acht. Gebruik persoonlijke veiligheidsuitrusting om schokken of letsels door vlambogen te voorkomen op plaatsen waar gevaarlijke stroomvoerende geleiders blootliggen.
- Sluit de stroom naar het circuit af en ontlad alle hoogspanningscondensatoren voordat u de weerstand, doorgang of capaciteit meet.
- Meet de stroom in circuits met meer dan 600 V of 600 A niet met de meterkaken.
- Gebruik de meter nooit als de behuizing is verwijderd of geopend.


⚠ Let op

Ga als volgt te werk om beschadiging van de meter of de te testen apparatuur te voorkomen:

- Gebruik de juiste aansluitingen, de juiste functie en het juiste bereik voor de meettoepassing.
- Neem de behuizing en accessoires uitsluitend af met een vochtige doek en niet-agressieve reinigingsmiddelen. Gebruik geen schuur- of oplosmiddelen. Zorg ervoor dat vóór gebruik van het instrument alle water is verwijderd.

Tabel 1. Symbolen

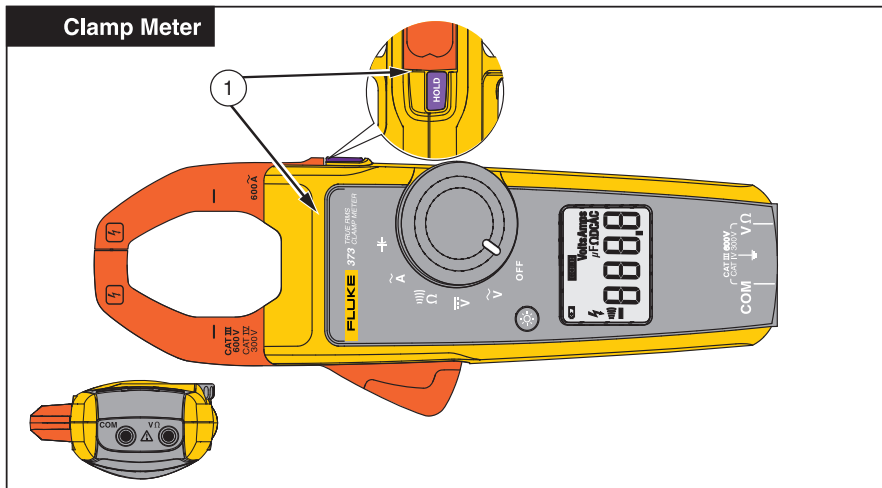
Symbool	Betekenis	Symbool	Betekenis
	Ac (wisselstroom)		Aarde
	Dc (gelijkstroom)		Verwijder dit product niet met gewoon ongescheiden afval. Ga naar de website van Fluke voor informatie over recycling.
	Gevaarlijke spanning		Conform richtlijnen van de Europese Unie
	Gevarenrisico. Belangrijke informatie. Zie gebruiksaanwijzing.		Conform relevante Noord-Amerikaanse veiligheidsnormen.
	Batterij		Dubbel geïsoleerd
	Gecontroleerd en goedgekeurd door TÜV Product Services.		Conform relevante Australische normen.

Symbool	Betekenis	Symbool	Betekenis
CAT III	IEC-meetcategorie III CAT III-apparatuur biedt bescherming tegen stootspanningen in vaste installaties, zoals distributiepanelen, hoofd- en aftakleidingen, en verlichtingssystemen in grote gebouwen.	CAT IV	IEC-meetcategorie IV CAT IV-apparatuur biedt bescherming tegen stroomstoten van het primaire voedingsnet, zoals een elektriciteitsmeter of bovengrondse of ondergrondse leidingen van het elektriciteitsnet.
	Gebruik in de omgeving van GEVAARLIJKE STROOMVOERENDE geleiders en verwijdering uit de omgeving van GEVAARLIJKE STROOMVOERENDE geleiders is toegestaan.		

NB

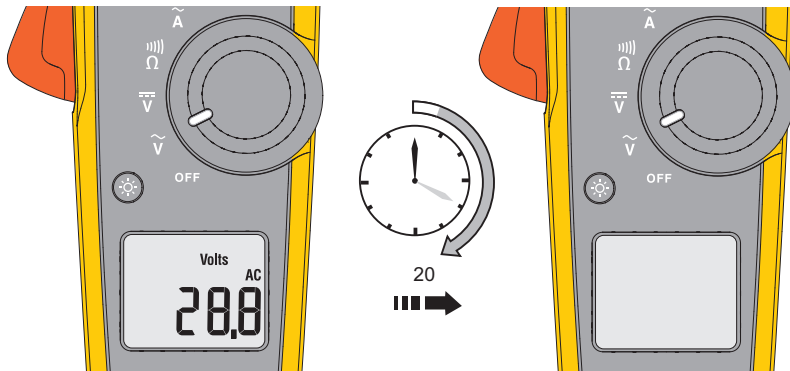
De meetcategorie (CAT) en het spanningsbereik van elke combinatie van testprobe, testprobe-accessoire, stroomtangaccessoire en de meter zijn gebaseerd op het LAAGSTE bereik van de afzonderlijke componenten.

De meter

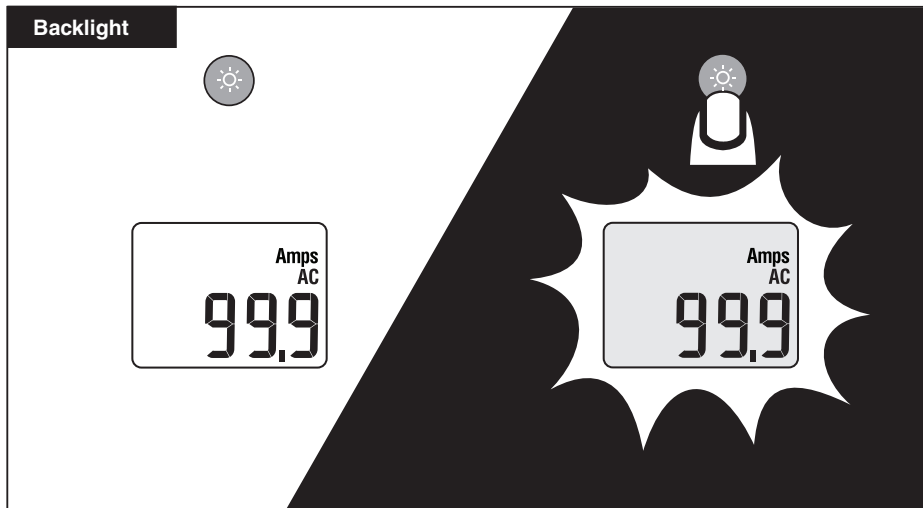


ghl008.eps

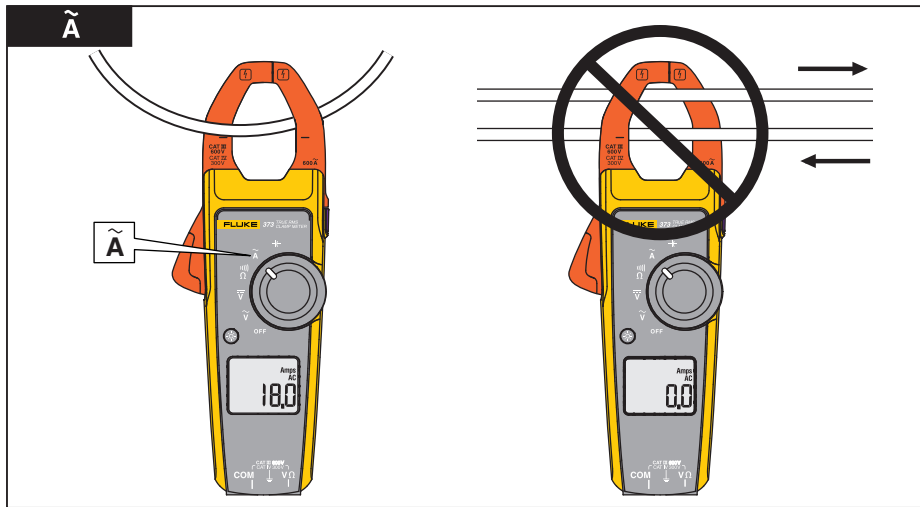
Auto Off



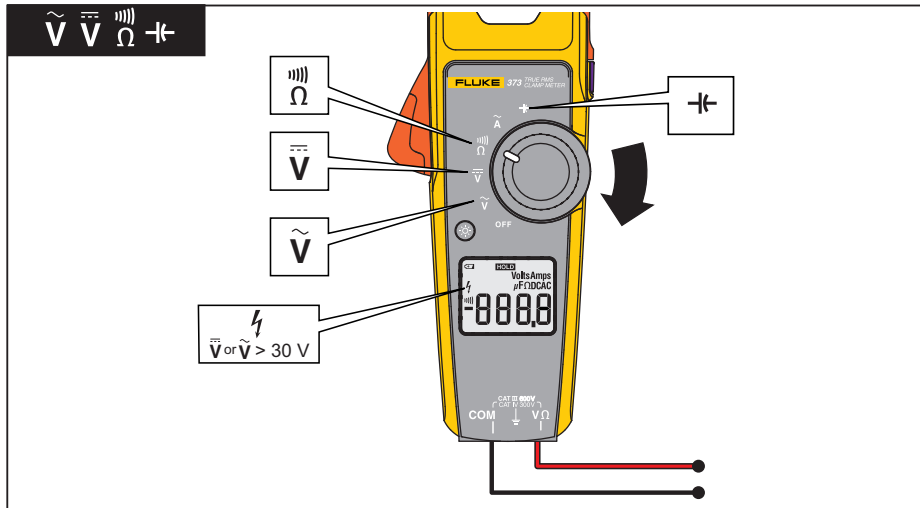
gh1001.eps



ghl002.eps



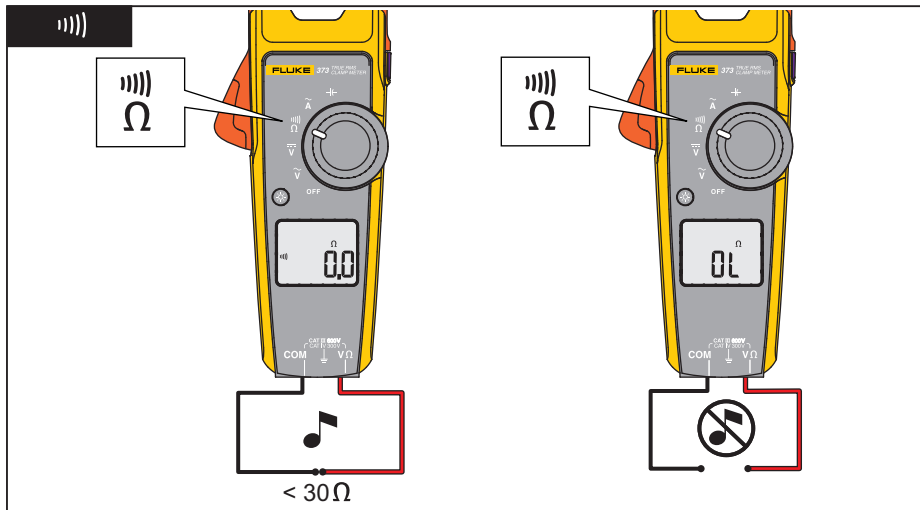
ghi003.eps



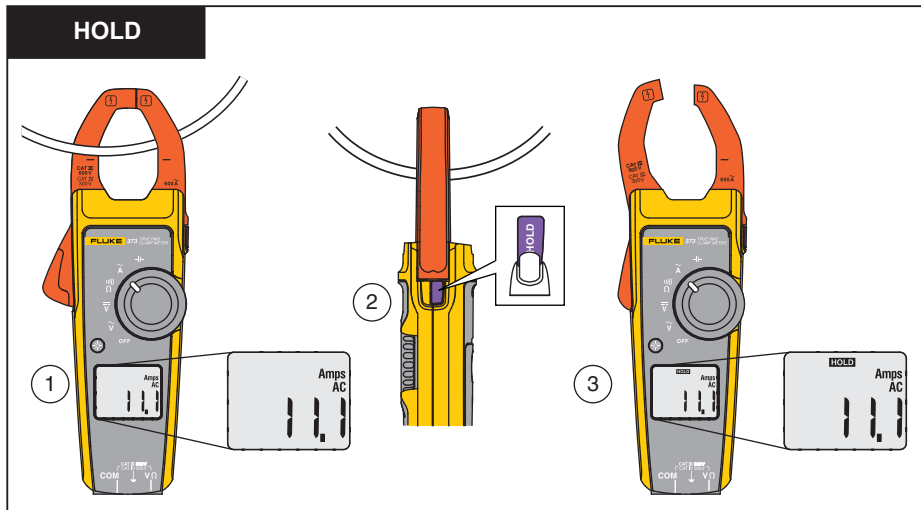
ghl004.eps

373

Gebruiksaanwijzing

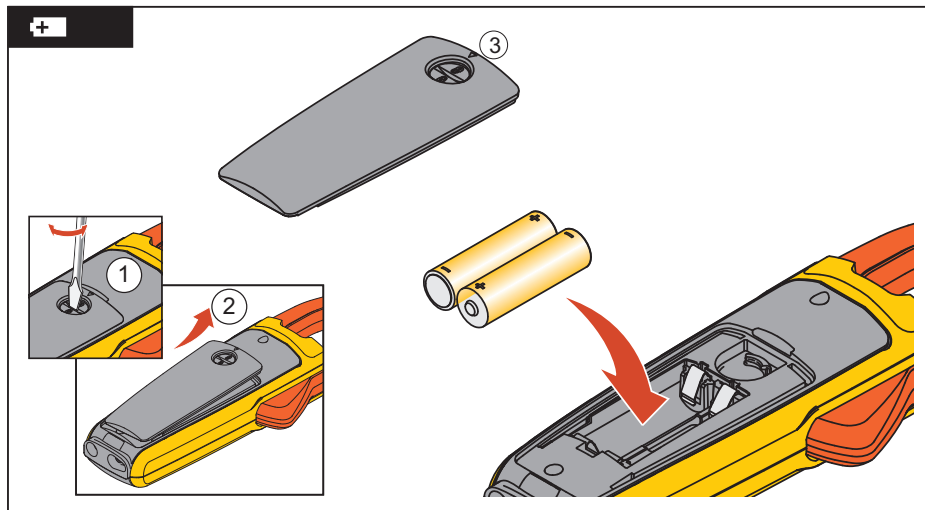


ghi005.eps



ghl006.eps

373
Gebruiksaanwijzing



ghi007.eps

Elektrische specificaties

Wisselstroom

Bereik.....	600,0 A
Resolutie	0,1 A
Nauwkeurigheid	2% ± 5 cijfers (48 – 62 Hz)
Topfactor (50/60 Hz)	2,5 bij 600 A

Wisselspanning

Bereik.....	600,0 V
Resolutie	0,1 V
Nauwkeurigheid	1,0% ± 5 cijfers (48 – 62 Hz)

Gelijkspanning

Bereik.....	600,0 V
Resolutie	0,1 V
Nauwkeurigheid	1% ± 5 cijfers

Weerstand

Bereik.....	600,0 Ω/6000 Ω
Resolutie	0,1 Ω/1 Ω

Nauwkeurigheid 1% ± 5 cijfers

Doorbelttest..... ≤ 30 Ω

Capaciteit

Bereik..... 10,0 – 100,0 μF / 1000 μF

Resolutie 0,1 μF/1 μF

Nauwkeurigheid 1,9 % ± 2 cijfers

Mechanische specificaties

Grootte (L x B x H) 232 mm x 85 mm x 45 mm

Gewicht..... 370 g

Omgevingspecificaties




Werktemperatuur -10 °C tot +50 °C

Bewaartemperatuur -40 °C tot +60 °C

Luchtvochtigheid..... Niet-condenserend (< 10 °C)
 ≤ 90 % RH (bij 10 °C tot 30 °C)
 ≤ 75 % RH (bij 30 °C tot 40 °C)
 ≤ 45 % RH (bij 40 °C tot 50 °C)
 (Zonder condensatie)

Werkhoogte.....	3000 meter
Bewaarhoogte.....	12.000 meter
EMI, EMC.....	Voldoet aan alle toepasselijke vereisten in EN61326-1:2006
Temperatuurcoëfficiënten	Plus 0,1 x de gespecificeerde nauwkeurigheid voor iedere graad C boven
	28 °C of onder 18 °C
Naleving veiligheidsvoorschriften.....	ANSI/ISA S82.02.01:2004
	CAN/CSA-C22.2 nr. 61010-1-04
	IEC/EN 61010-1:2001, 600 V CAT III, 300 V CAT IV
	Vervuilingsgraad 2
	EN/IEC 61010-2-32:2002
	EN/IEC 61010-031:2002/A1:2008



Goedkeurende instanties	  
Batterijen	2 AA, NEDA 15A, IEC LR6