

➤ SOPHORA



Omschrijving

Het SOPHORA gamma bevat eigentijds ronde LED noodverlichtingen. Ze zijn ontwikkeld om de cirkelvormige TL armaturen te vervangen, zowel binnen als buiten. Er is een model beschikbaar zonder noodverlichting met optionele bewegingsdetector, schemerinstelling en lichtgradatie, om een optimaal en autonoom beheer te garanderen.

Door zijn bolvormig oppervlak kan deze armatuur met een merkwaardige homogeniteit een grote ruimte verlichten.

De gekozen materialen, zoals opaalachtig Polycarbonaat of ABS zijn speciaal geselecteerd om het toestel tegen vandalisme te beschermen. Het is dan ook perfect te gebruiken in Parkings, trappenhuis, gang, terras, WC ...

Beschikbare opties

- ▶ Basis model zonder noodverlichting.
- ▶ Bewegingsdetector en schemerinstelling.
- ▶ Permanent of niet permanent.
- ▶ Automatisch.

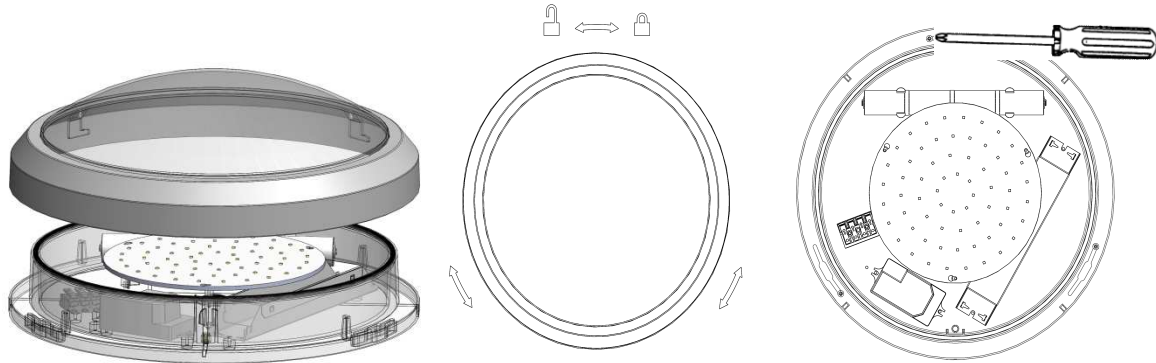
- ▶ Hermetisch(IP65).
- ▶ Centralisatie van test gegevens (bus).
- ▶ Kleurtemperatuur: 3000K.

Technische eigenschappen

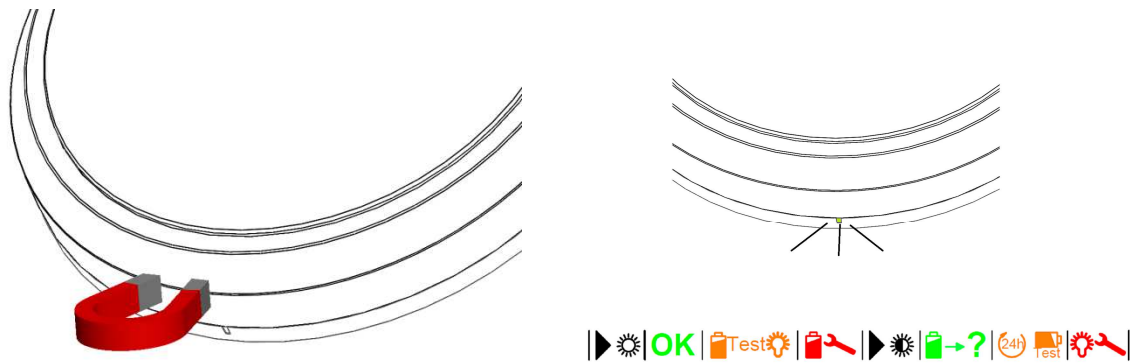
- ▶ Directe start, zonder flikkeringen.
- ▶ Ingang spanning: 230 VAC / 50-60 Hz – klasse II.
- ▶ Vermogen lichtbron: 21 W.
- ▶ Lage verblinding.
- ▶ Standaard model : Lichtsterkte bij noodfunctie: 300 Lm.
- ▶ Model met automatische test :Lichtsterkte bij noodfunctie: 430 Lm.
- ▶ Permanente lichtsterkte: 1450 Lm.
- ▶ Autonomie: >1H.
- ▶ Laadtijd: 24H.
- ▶ Batterij Ni-Cd 4,8V.
- ▶ Test via reed relais zonder contact.
- ▶ Kleurweergave IRC: >80.
- ▶ Levensduur: 40.000 uur.
- ▶ Beschermingsgraad IP40.
- ▶ Kleurtemperatuur: 4000K.
- ▶ Gemakkelijk te monteren en onderhoudsvriendelijk.
- ▶ Schokbestending tot IK10
- ▶ Conform aan norm EN60598-2-22.

➤ SOPHORA

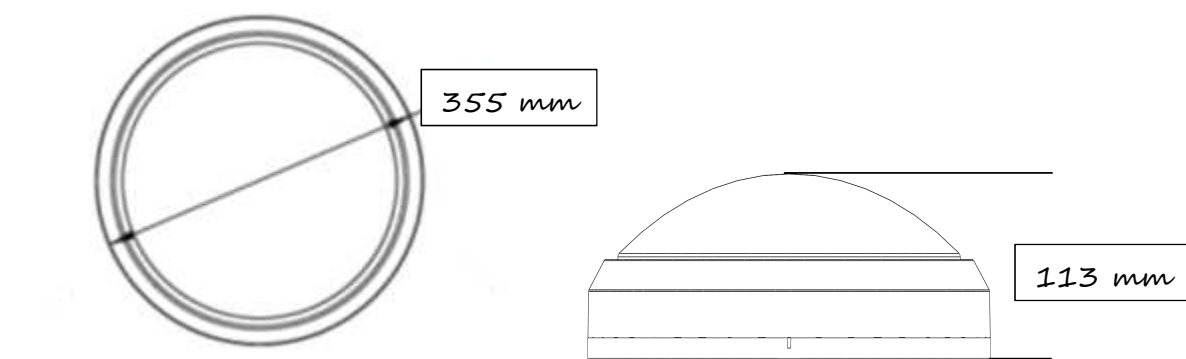
Snelle en eenvoudige montage :



Eenvoudige test (handmatig en automatisch) :



Afmetingen :

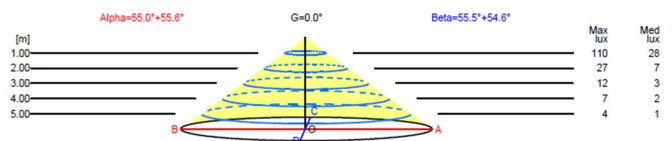
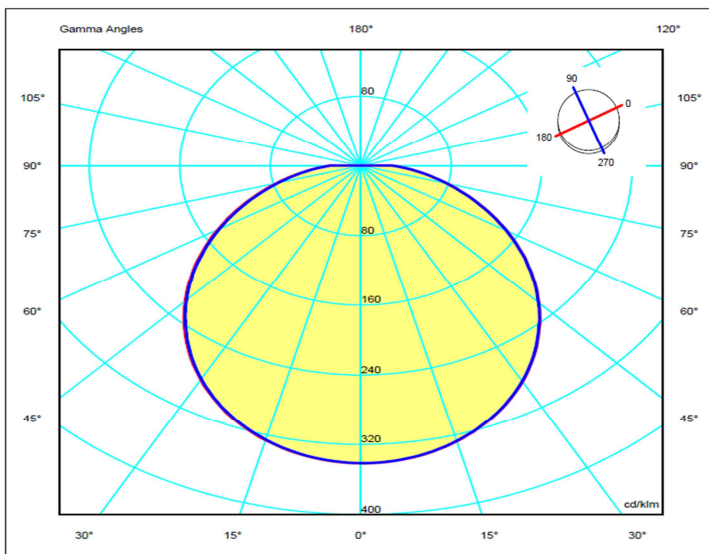


➤ SOPHORA

Fotometrische gegevens:

(Metingen uitgevoerd op basis van een standaard product in nood toestand)

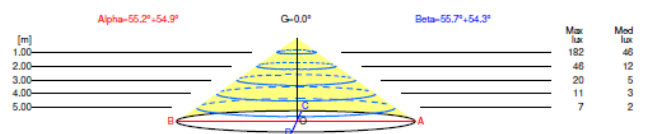
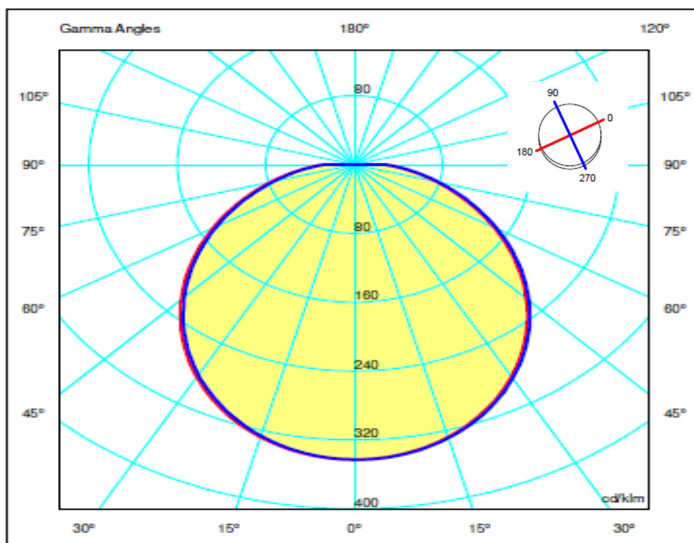
Standaard model : Vermogen lichtbron 21W / Lichtopbrengst Permanent 1450Lm / Lichtopbrengst Nood toestand 300 Lm



H[m]	D[m]	Max lux	Med lux	Alpha=55.0°+55.6°	G=0.0
1.00	2.88	110	28		
2.00	5.77	27	7		
3.00	8.65	12	3		
4.00	11.54	7	2		
5.00	14.42	4	1		

H[m]	D[m]	Max lux	Med lux	Beta=54.6°+55.5°	G=0.0
1.00	2.87	110	28		
2.00	5.73	27	7		
3.00	8.60	12	3		
4.00	11.46	7	2		
5.00	14.33	4	1		

Versie met automatische test : Vermogen lichtbron 21 W / Lichtopbrengst Permanent 1450 Lm / Lichtopbrengst Nood toestand 430 Lm



H[m]	D[m]	Max lux	Med lux	Alpha=55.2°+54.9°	G=0.0
1.00	2.86	182	46		
2.00	5.73	46	12		
3.00	8.59	20	5		
4.00	11.45	11	3		
5.00	14.31	7	2		

H[m]	D[m]	Max lux	Med lux	Beta=54.3°+55.7°	G=0.0
1.00	2.86	182	46		
2.00	5.71	46	12		
3.00	8.57	20	5		
4.00	11.43	11	3		
5.00	14.28	7	2		